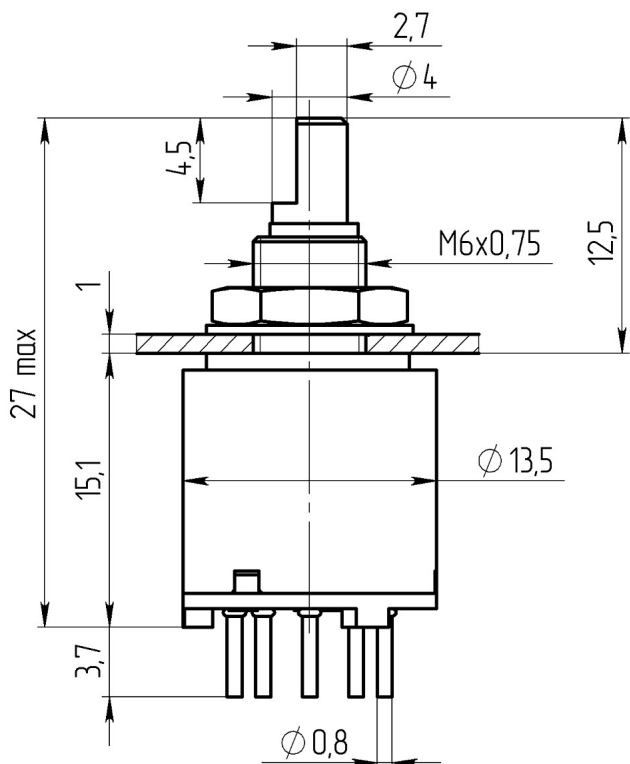
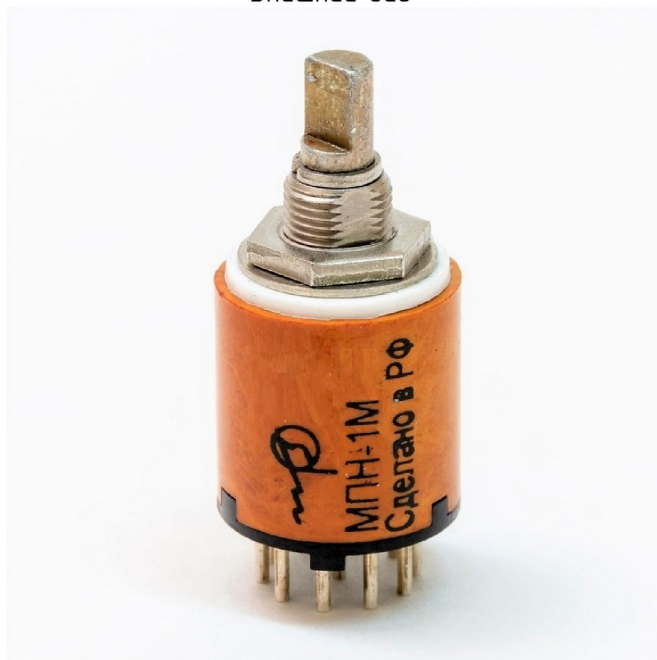


-1 5 1 32 IP47 .640121.001

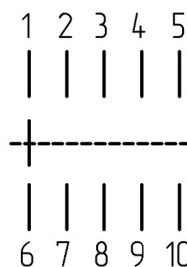
Габаритные и установочные размеры



Внешний вид



Электрическая принципиальная схема



-1

28198-89

60/100/21

()

5

()

1

12,5

14254

IP40

8,5



"

"

-1 5 1 32 IP47

.640121.001

30 ; 2

1,5 B; $5 \cdot 10^{-3}$ A

100 ; 2

0,015

1000

500

10000

2500

- 60 + 100

 $6 \cdot 10^4$

20 g 20 3000

1000 g

150 g

20

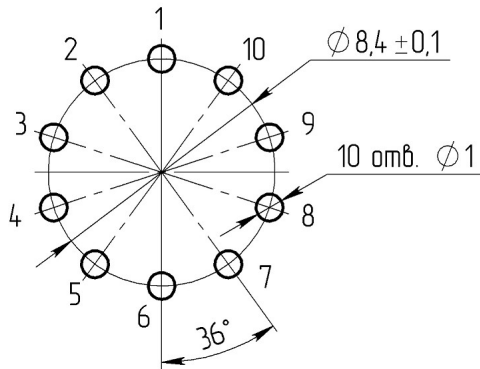


-1 5 1 32 IP47

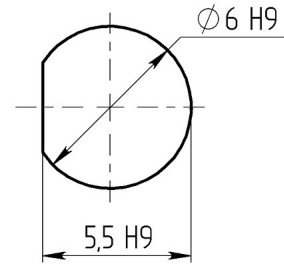
.640121.001

()

Разметка для крепления на плату
(вид со стороны вала)



Разметка для крепления на панель





-1 5 1 32 IP47

.640121.001

